



By appointment to The Royal Danish Court

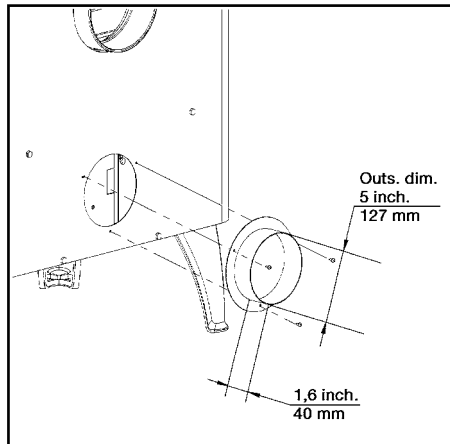
morsø

Installation Instructions

Air kit set Morsø 3112/3142/3600/7110

Kit Contents:

- (1) Air duct adaptor
- (2) 3,5 X 6,5 mm sheet metal screws



Installation:

1. Place adaptor flange against the shield aligning the three pre-drilled holes of the flange to the holes on the shield.
2. Install the three sheet metal screws securing the flange to the shield.
3. Installation is now complete. You may now connect your air duct to the stove.

Floor to center of the air collar:

Morsø 3600:	322 mm (12,7 inch)
Morsø 7100 - 206 mm legs:	324,5 mm (12,8 inch)
Morsø 7100 - 276 mm legs:	394,5 mm (15,5 inch)
Morsø 3112:	317 mm (12,5 inch)
Morsø 3142:	368 mm (14,5 inch)

If you have any further questions, please contact your authorized Morsø dealer.

MORSØ JERNSTØBERI A/S . DK-7900 NYKØBING MORS
E-Mail: stoves@morsoe.com · Website: www.morsoe.com



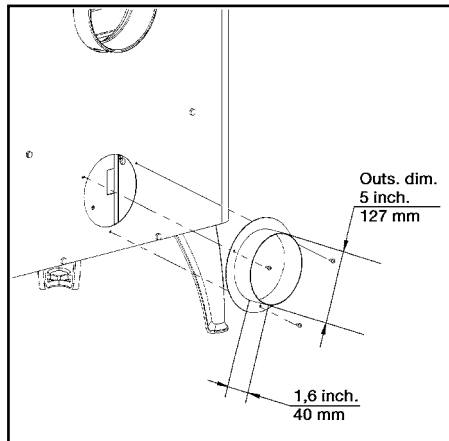
By appointment to The Royal Danish Court

morsø

Montageanleitung – Stutzen für Aussenluftzufuhr Morsø 3112/3142/3600/7110

Inhalt:

- 1) Stutzen
- 2) 3x5 x 6x5 mm Schrauben



Montage:

- 1) Den Stutzen gegen die Rückplatte halten, so dass die drei Löcher im Stutzen zu den 3 Löchern in der Rückplatte passen
- 2) Den Stutzen zur Rückplatte mit den 3 Schrauben befestigen
- 3) Das Rohr für Luftzufuhr kann jetzt zum Ofen angeschlossen werden

Abstand vom Boden zur Mitte des Stutzens:

Morsø 3600:	322 mm (12,7 inch)
Morsø 7100 - 206 mm Beine:	324,5 mm (12,8 inch)
Morsø 7100 - 276 mm Beine:	394,5 mm (15,5 inch)
Morsø 3112:	317 mm (12,5 inch)
Morsø 3142:	368 mm (14,5 inch)

Bei weiteren Fragen bitten wir Sie, sich an Ihren Morsø Händler zu wenden.



By appointment to The Royal Danish Court

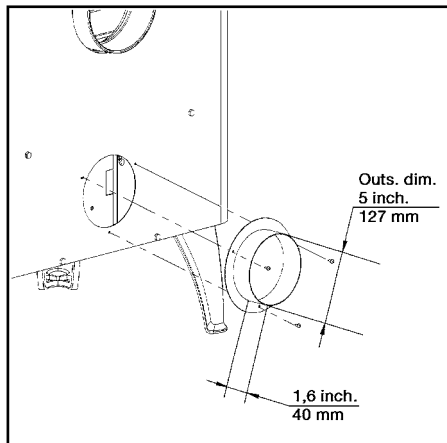
morsø

Monteringsvejledning

Studs for airtight Morsø 3112/3142/3600/7110

Indhold:

- (1) Studs
- (2) 3,5 X 6,5 mm pladeskruer



Montering:

1. Hold studsen imod bagpladen, så de tre huller i studsens passer med de 3 huller i bagpladen.
2. Monter studsen fast til bagpladen med de 3 pladeskruer.
3. Lufrøret kan nu tilsluttes ovnen.

Afstand fra gulv til midt studs:

Morsø 3600:	322 mm (12,7 inch)
Morsø 7100 - 206 mm legs:	324,5 mm (12,8 inch)
Morsø 7100 - 276 mm legs:	394,5 mm (15,5 inch)
Morsø 3112:	317 mm (12,5 inch)
Morsø 3142:	368 mm (14,5 inch)

Har De yderligere spørgsmål kontakt venligst Deres Morsø forhandler.



By appointment to The Royal Danish Court

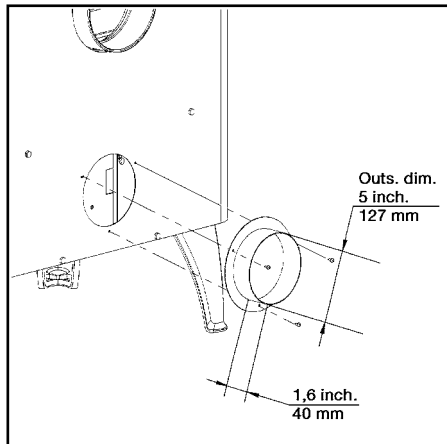
morsø

Instructions de montage

Conduits airtight Morsø 3112/3142/3600/7110

Contenu :

- (1) Conduits
- (2) Vis 3,5 X 6,5 mm pour garniture



Montage

1. Maintenir le conduit contre la garniture arrière en faisant correspondre les trois orifices du conduit aux trois orifices de la garniture arrière.
2. Fixer le conduit à l'aide des 3 vis.
3. Le conduit d'air peut maintenant être raccordé au poêle.

Distance entre le sol et le centre du conduit :

Morsø 3600 :	322 mm (12,7 pouces)
Morsø 7100 – pieds 206 mm :	324,5 mm (12,8 pouces)
Morsø 7100 – pieds 276 mm :	394,5 mm (15,5 pouces)
Morsø 3112:	317 mm (12,5 pouces)
Morsø 3142 :	368 mm (14,5 pouces)

Pour tous renseignements, veuillez contacter votre revendeur Morsø.

Morsø Jernstøberi A/S - 07.05.2007 - 72361300